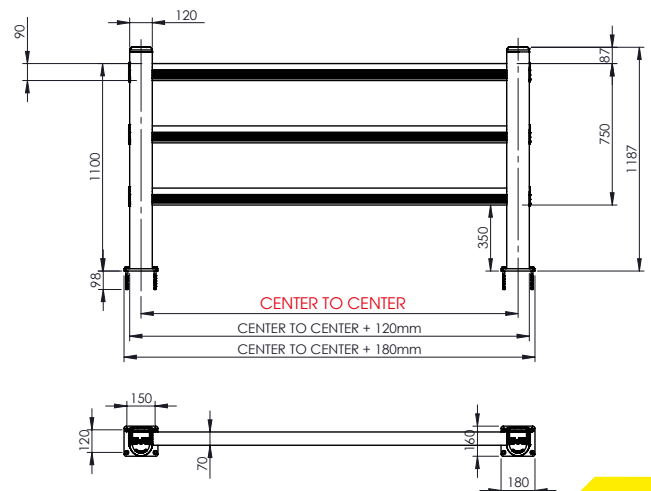
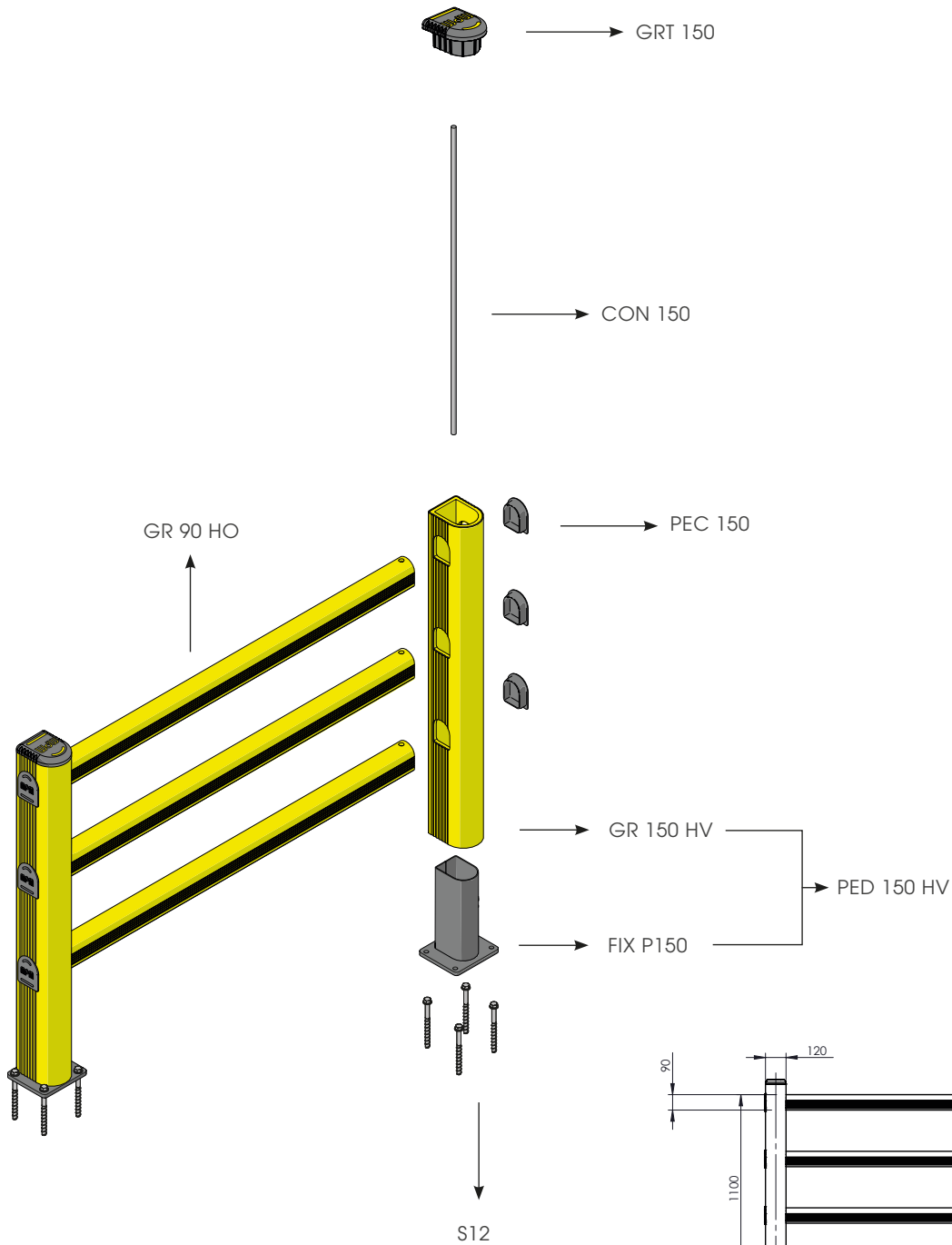


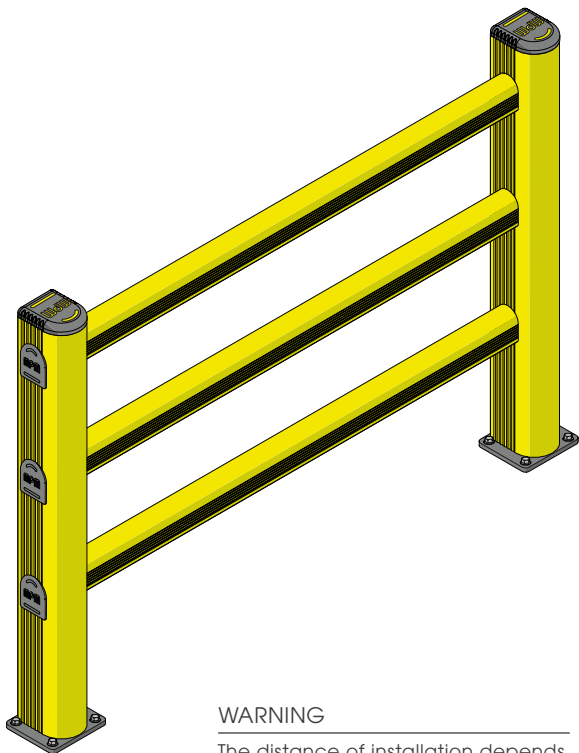
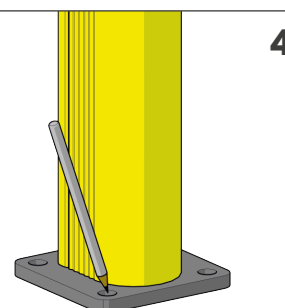
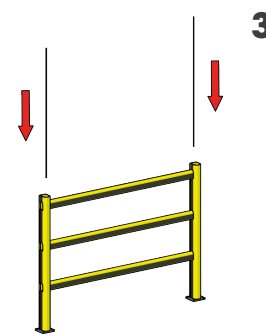
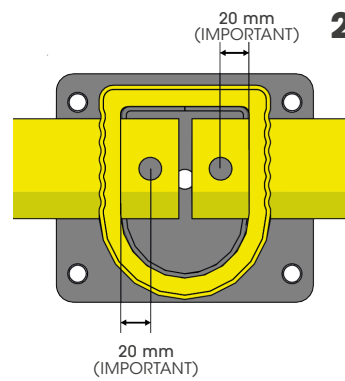
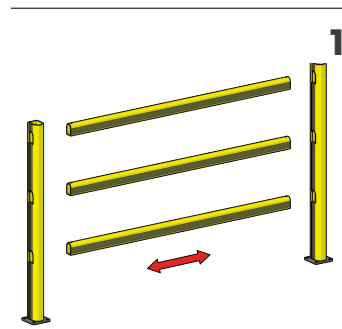
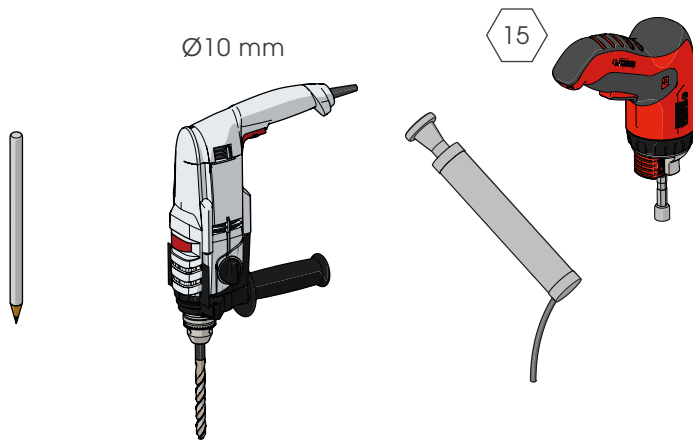
PED 150

BARRIERA DI SICUREZZA
SAFETY BARRIER

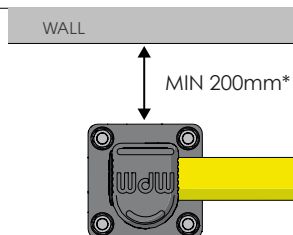


PED 150

ISTRUZIONI DI INSTALLAZIONE
ASSEMBLY INSTRUCTIONS



WARNING
The distance of installation depends on speed and weight of vehicle



PED 150

ISTRUZIONI DI INSTALLAZIONE
ASSEMBLY INSTRUCTIONS

