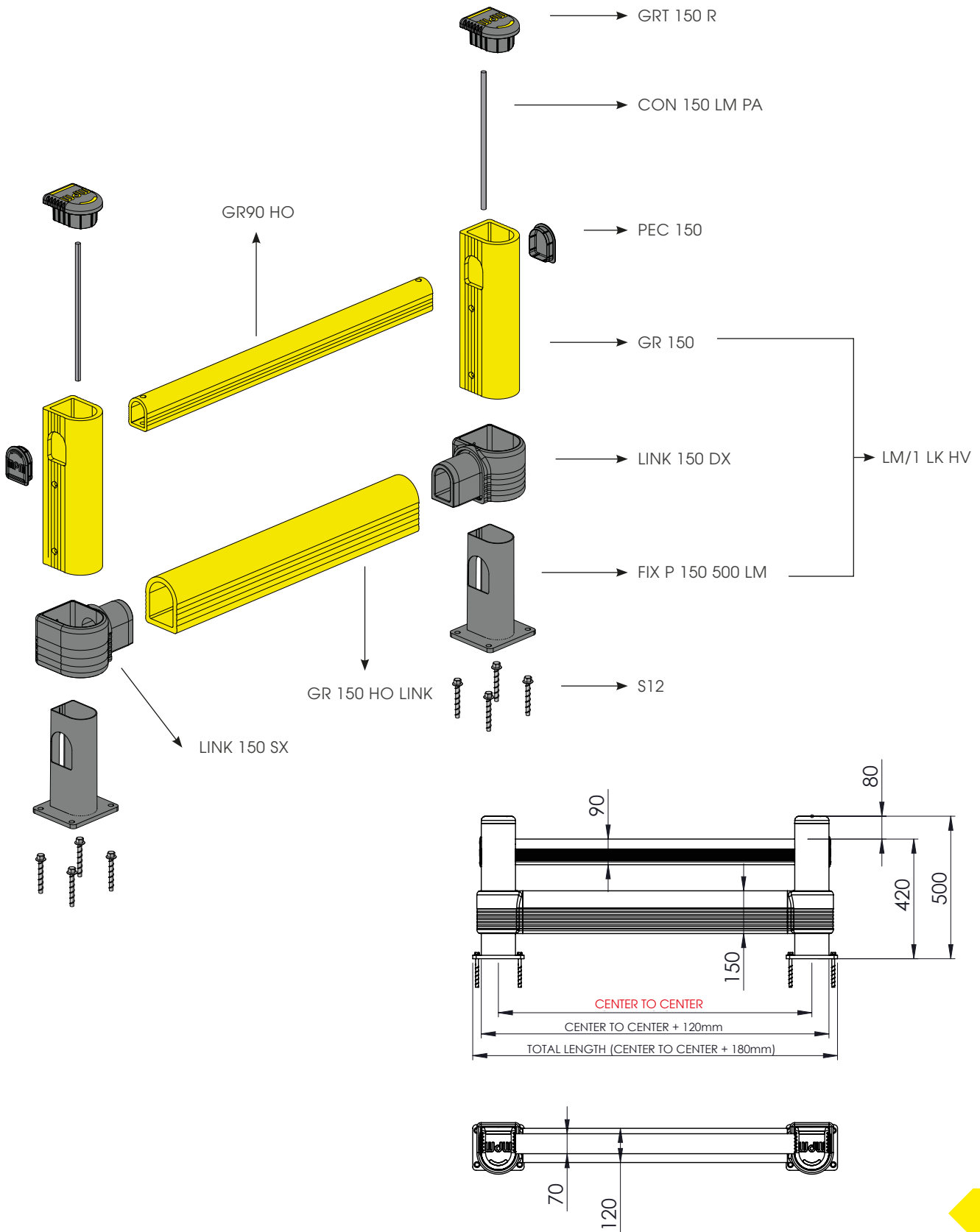


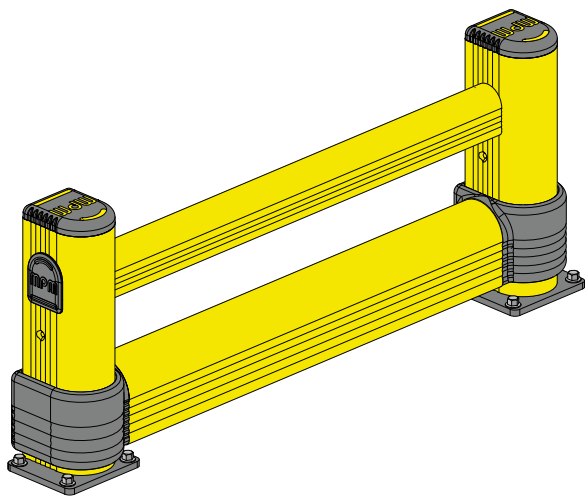
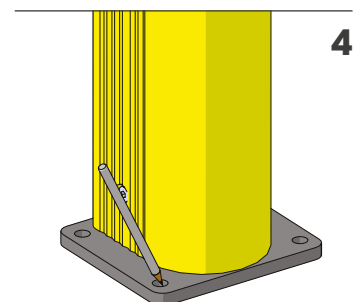
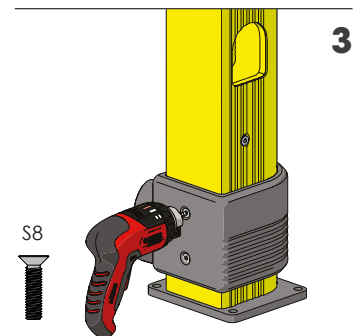
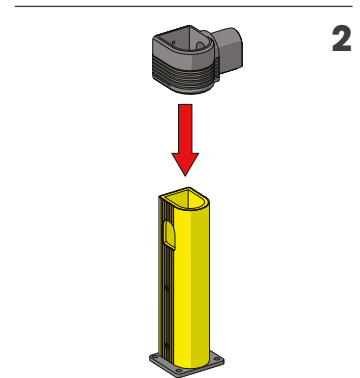
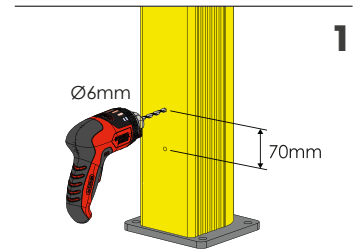
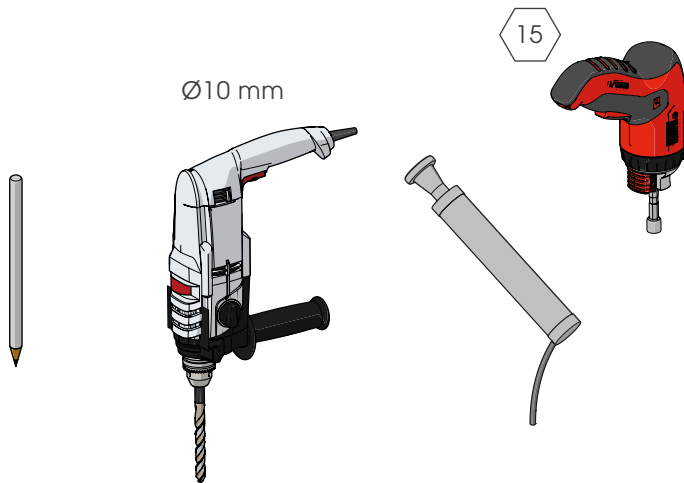
LM/1 LINK

BARRIERA DI SICUREZZA
SAFETY BARRIER



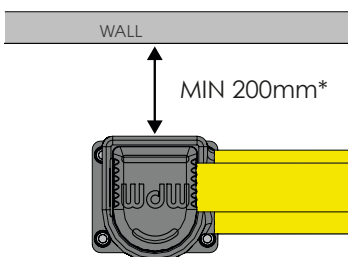
LM/1 LINK

ISTRUZIONI DI INSTALLAZIONE ASSEMBLY INSTRUCTIONS



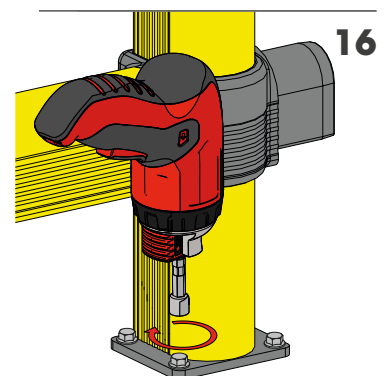
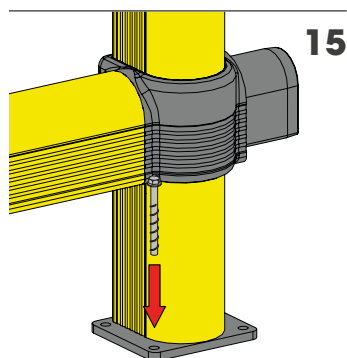
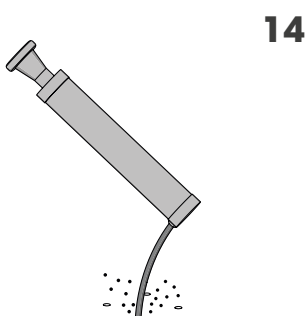
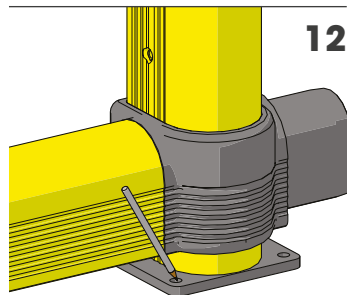
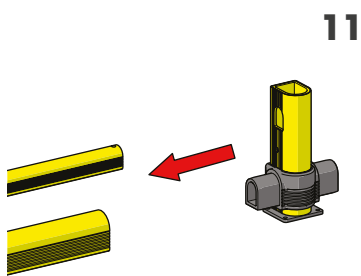
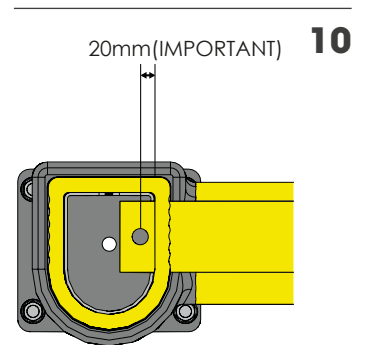
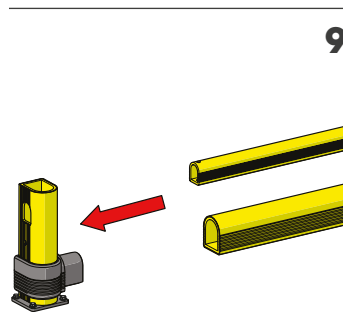
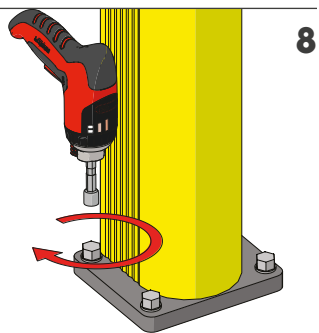
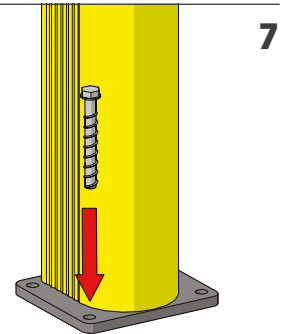
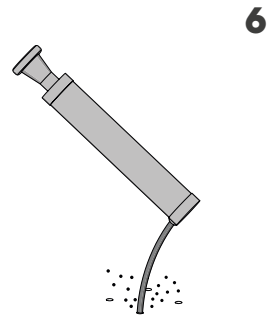
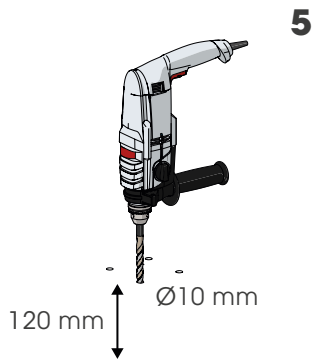
WARNING

The distance of installation depends on speed and weight of vehicle



LM/1 LINK

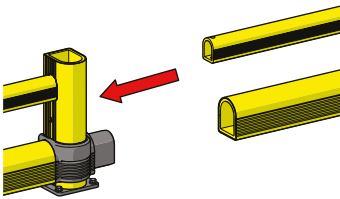
ISTRUZIONI DI INSTALLAZIONE ASSEMBLY INSTRUCTIONS



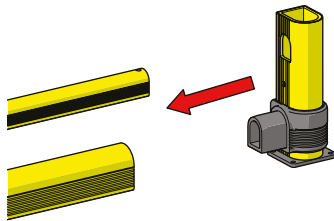
LM/1 LINK

ISTRUZIONI DI INSTALLAZIONE ASSEMBLY INSTRUCTIONS

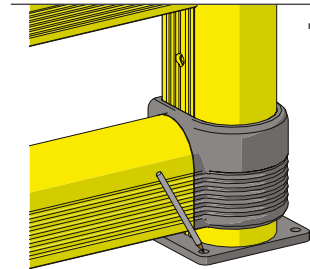
17



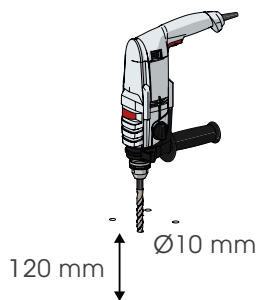
18



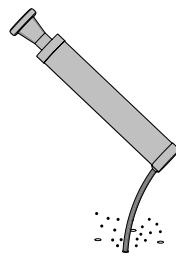
19



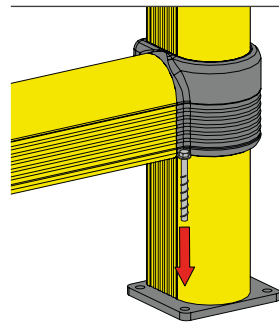
20



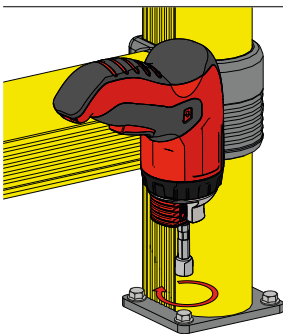
21



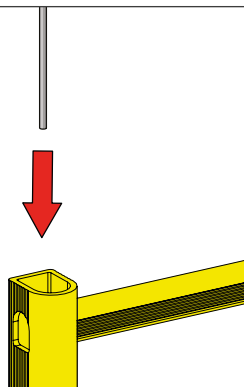
22



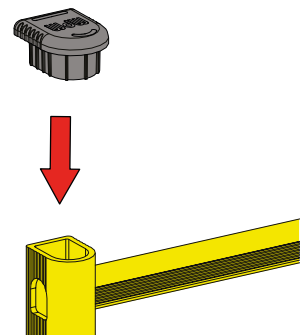
23



24



25



26

