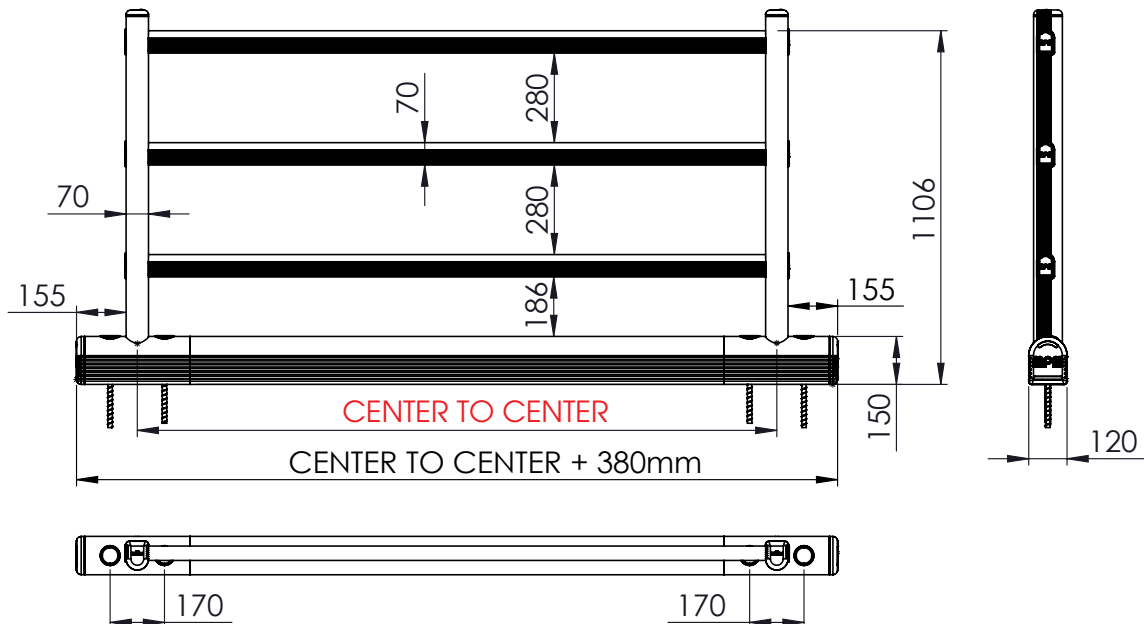
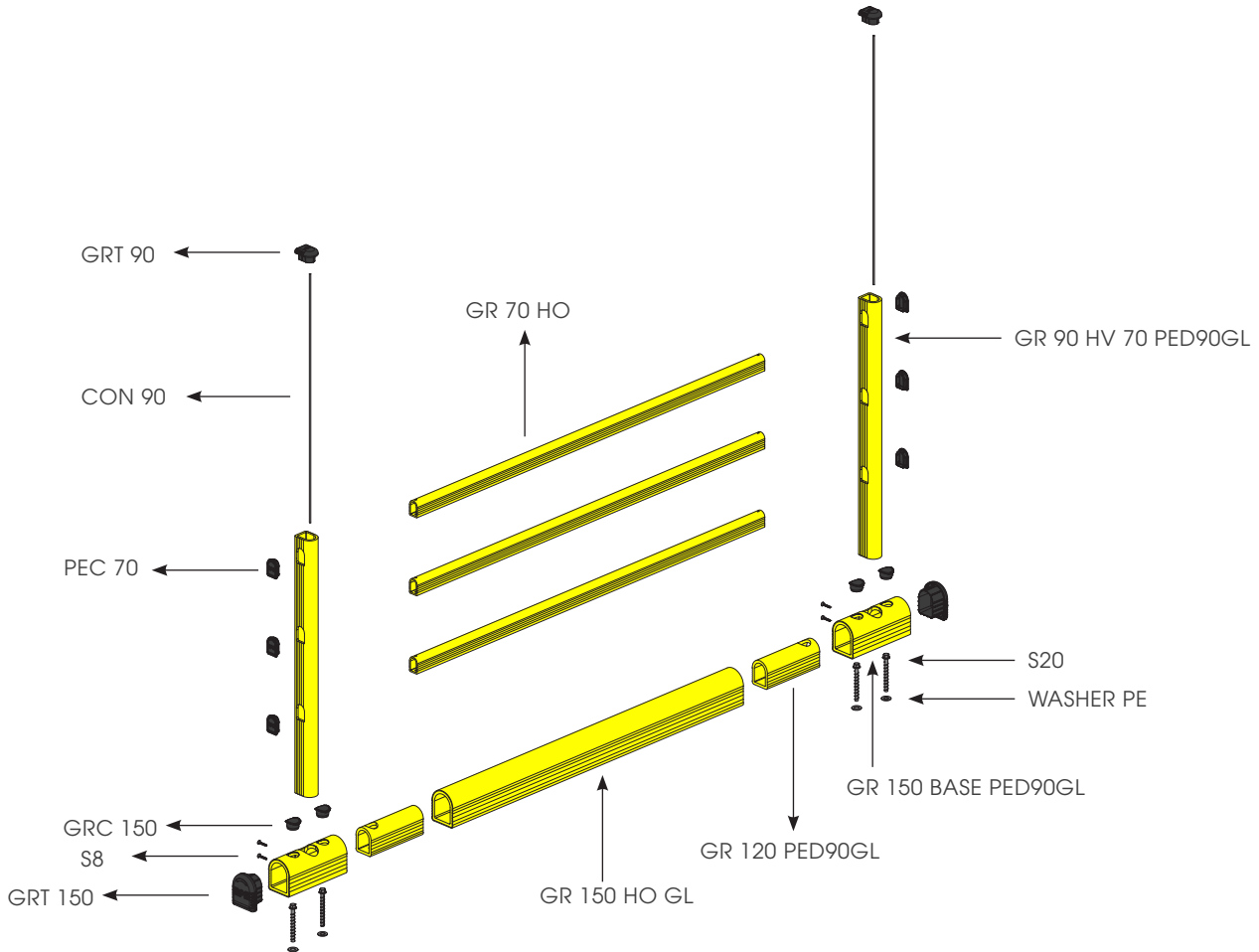


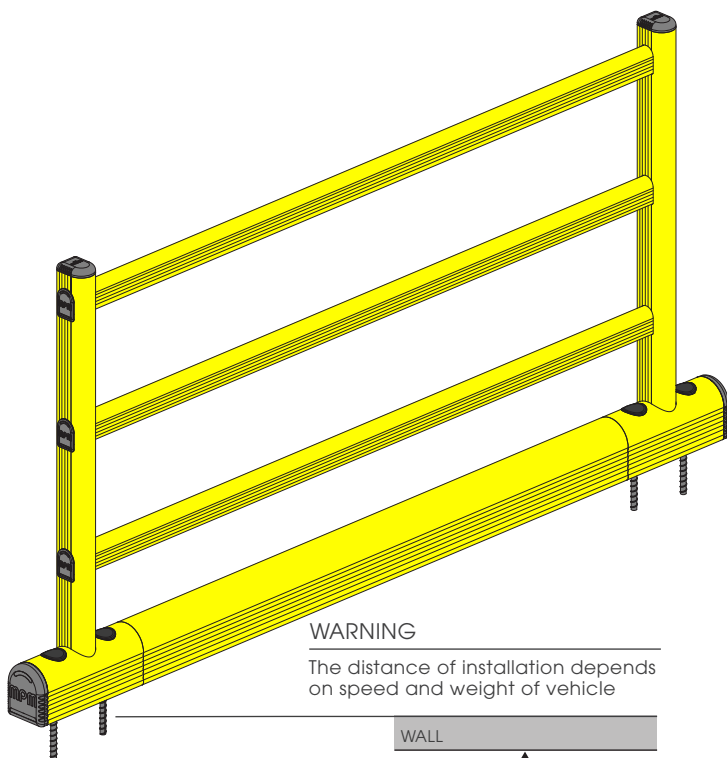
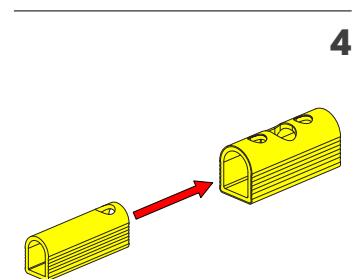
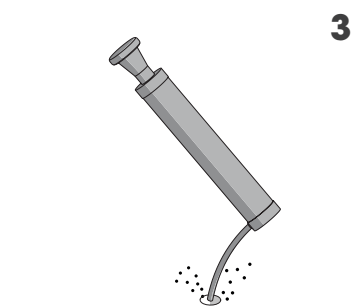
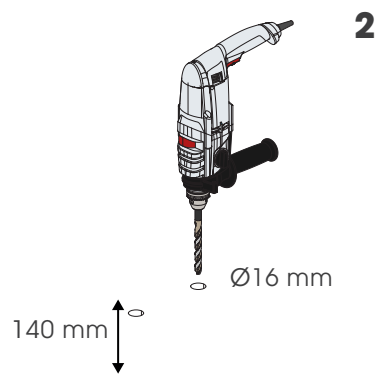
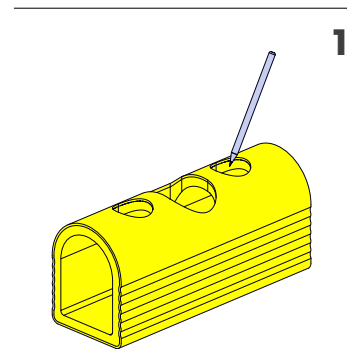
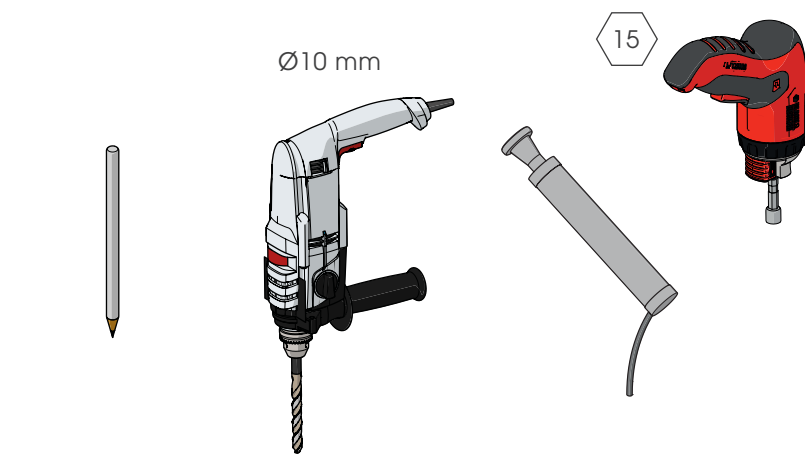
PED 90 GL REF

BARRIERA DI SICUREZZA
SAFETY BARRIER



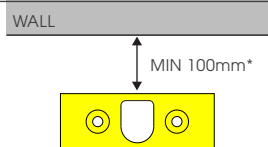
PED 90 GL REF

ISTRUZIONI DI INSTALLAZIONE
ASSEMBLY INSTRUCTIONS



WARNING

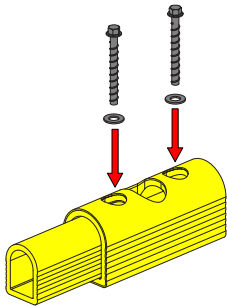
The distance of installation depends on speed and weight of vehicle



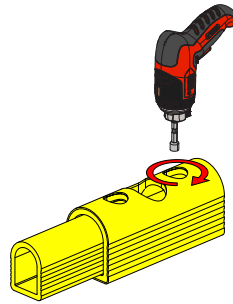
PED 90 GL REF

ISTRUZIONI DI INSTALLAZIONE
ASSEMBLY INSTRUCTIONS

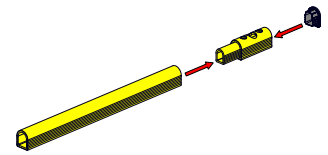
5



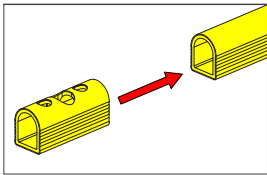
6



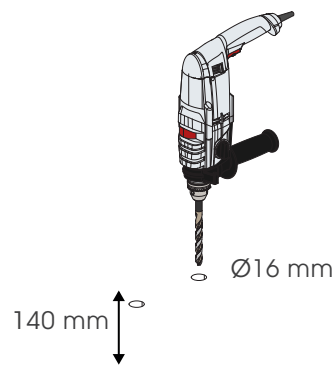
7



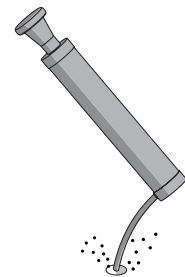
8



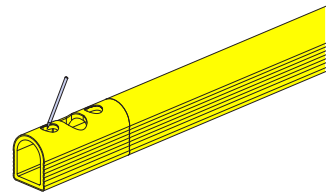
9



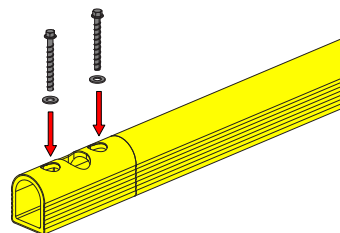
10



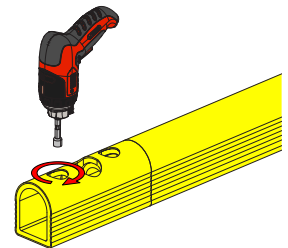
11



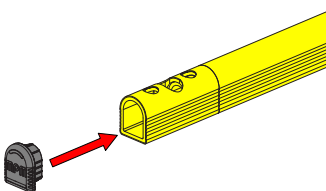
12



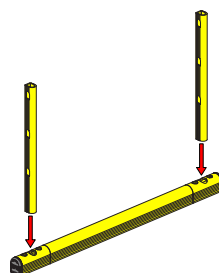
13



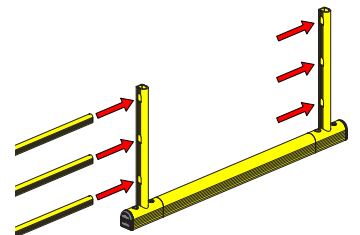
14



15



16



PED 90 GL REF

ISTRUZIONI DI INSTALLAZIONE
ASSEMBLY INSTRUCTIONS

